

Laserliner®

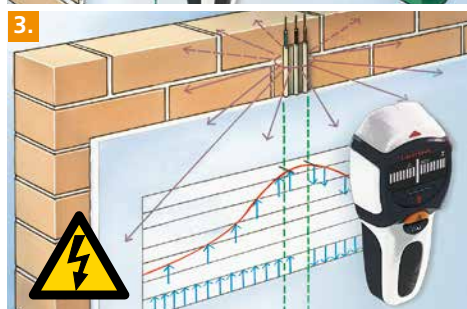
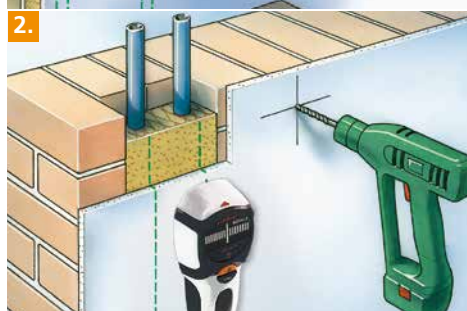
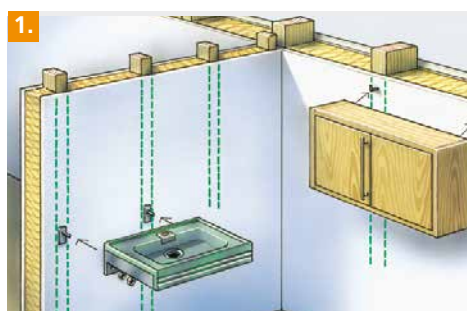
MultiFinder Plus

UPDATE



Universal detektor til lokalisering af træ, metal-, kobber-, jern- og strømførende ledninger

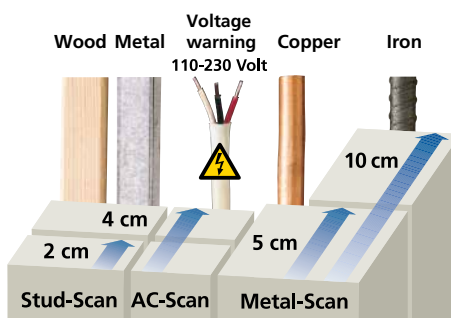
Rev.1.116



- Flere integrerede sensorer fremstiller MultiFinder Plus et scannings- og detekteringsværktøj til mange forskellige applikationer.
- Betjening med en knap for at skifte mellem forskellige målemetoder
 - Brugervejledningen på LC-displayet gør MultiFinder Plus let og pålidelig at bruge.
 - Auto-kalibrering: justerer enheden til forskellige overflader umiddelbart efter tænding.
 - Auto-Cal Plus: gør det let at lokalisere objekter i Metal-Scan-tilstand.
 - Akustiske og visuelle detektions signaler til at finde objekter.
 - Høj sikkerhed garanteres af det permanente voltagwarefunktion.
 - Speciel funktion: i metaltilstand er den endda i stand til at opdage skjulte ledninger, når de ikke er spændingsførende

TEKNISK DATA

DETECTION OMRÅDE AC
110 - 230V, 50 - 60 HZ
DRIFTEMPERATUR
0°C ... 40°C
OPBEVARINGSTEMPERATUR
-20°C ... 70°C
POWER SUPPLY
1 x 9V alkali batteri(type 6LR 61)
DIMENSION (W x H x D)
80 x 186 x 40 mm
VÆGT (incl. batteri)
230 g



MultiFinder Plus
+ battery

Packing dimension (W x H x D)
190 x 310 x 80 mm

OVERVIEW

1 Wood/metal beam location (Stud-Scan)	Up to 4 cm depth
2 Targeted metal location: Ferro-Scan/ Non-Ferro-Scan (Metal-Scan)	Up to 10 cm / up to 5 cm depth
3 Targeted location of live supply lines (AC-Scan)	Up to 4 cm depth
Location of dead supply lines	Up to 4 cm depth
Automatic calibration	Yes
Permanent voltage warning	Yes
Display	Illuminated LC-display
Detection and warning information	Visual and audible

ARTICLE	ARTICLE NO	EAN-CODE	PU
MultiFinder Plus	080.965A	4 021563 684175	5

